



TURBOFARMER MEDIUM DUTY TF35.7-115 EE, TF33.9-115 EE



MERLO

РАБОЧИЕ ХАРАКТЕРИСТИКИ

TF35.7-115 EE

TF33.9-115 EE

ХАРАКТЕРИСТИКИ

Общая собственная масса (кг)	6700	7200
Максимальная грузоподъемность (кг)	3500	3300
Высота подъема (м)	6,6	8,6
Максимальный вылет (м)	3,5	5,7
Высота при макс. грузоподъемности (м)	6,5	6,2
Вылет при макс. грузоподъемности (м)	1,3	1,5
Грузоподъемность на макс. высоте (кг)	3500	1750
Грузоподъемность при макс. вылете (кг)	1350	600
Боковое смещение стрелы (мм)	-	-
Система управления наклоном (%)	-	-
Секции стрелы	2	3

СИЛОВАЯ УСТАНОВКА

Двигатель с турбонаддувом	Deutz TCD3.6	Deutz TCD3.6
Объем двигателя/кол-во цилиндров	3600/4	3600/4
Мощность двигателя (кВт/л. с.)	85/115	85/115
Экологический класс двигателя	STAGE III	STAGE III
Реверсивный вентилятор	да	да
Макс. скорость (км/ч)	40	40
Топливный бак (л)	85	85
Бак мочевины (л)	-	-
Гидростатическая трансмиссия	да - 2V	да - 2V
EPD	да	да
Мосты	Осевые	Осевые
Редукторы	Планетарные	Планетарные
Тормозная система машины	Сухие дисковые	Сухие дисковые
Автоматический стояночный тормоз	да	да

ГИДРАВЛИКА

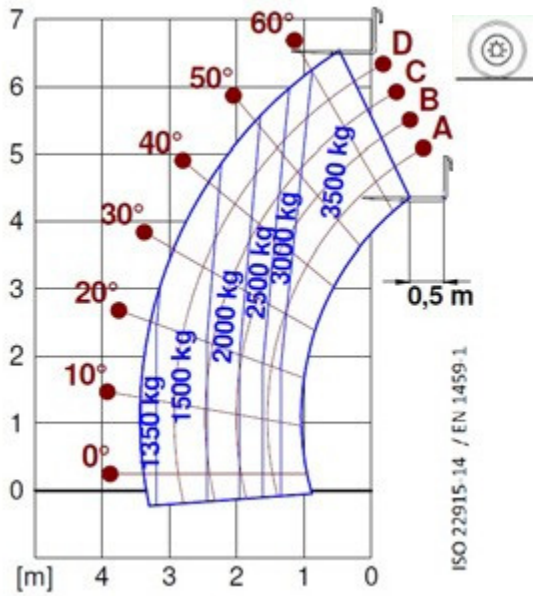
Гидравлический насос	LS+FS	LS+FS
Производительность/давление (л/мин - бар)	125-210	125-210
Гидравлический бак	85	85
Гидравлический выход на конце стрелы	да	да
Задние гидравлические выходы	Опционально	Опционально

КАБИНА

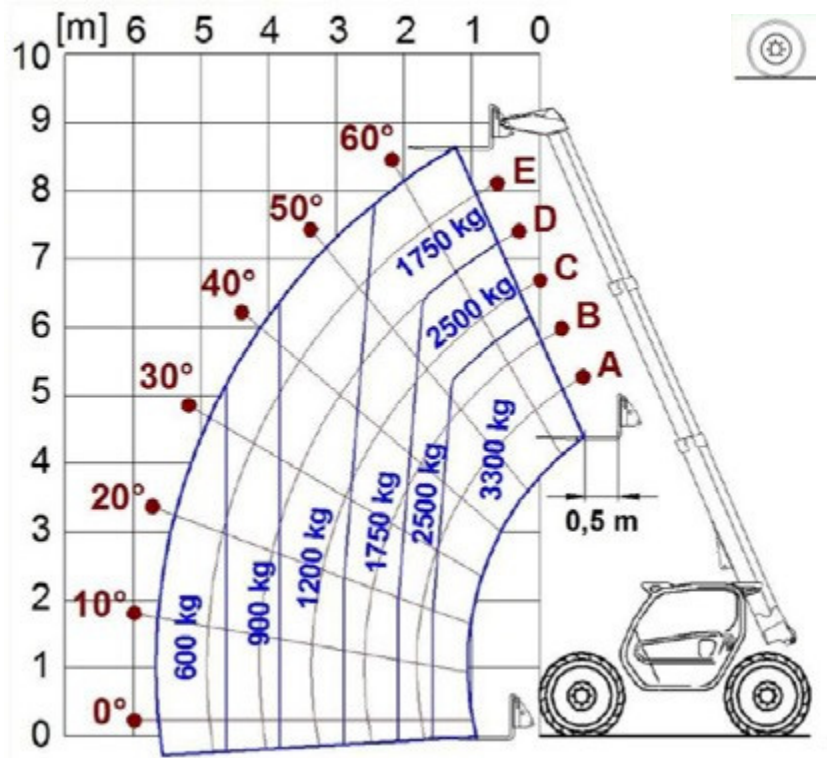
Оснащение кабины	ECO	ECO
Система адаптивного управления устойчивостью ASCS	Light	Light
Кабина FOPS II уровня	да	да
Кабина ROPS	да	да
Органы управления в кабине	Электронный джойстик	Электронный джойстик
Наклоняемая кабина	-	-
Двойное управление переключением реверса	да	да

КОНФИГУРАЦИЯ

Подвеска кабины	-	-
Подвеска стрелы	Опционально	Опционально
Подвеска моста	-	-
Фары рабочего освещения на кабине	Опционально	Опционально
Солнцезащитная шторка	Опционально	Опционально
Tac-lock	да	да
Оснащение для установки платформы	Опционально	Опционально
Две плавающие вилы	да	да
Контроль пошагового хода	да	да
Полный привод	да	да
Управление поворотом 4-х колес	да	да
Три способа рулевого управления	да	да
Стандартные шины	405/70-24	405/70-24
Дополнительные шины	460/70-R24	460/70-R24
Серт-ция, классифицирующая трансп. ср-во как с/х трактор	-	-
Серт-ция для пневм. системы торможения	да	да
Серт-ция для гидравл. системы торможения	да	да
ВОМ	-	-



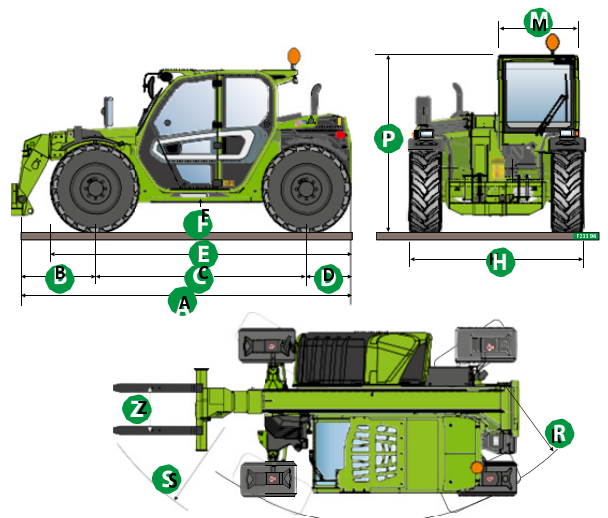
TF35.7

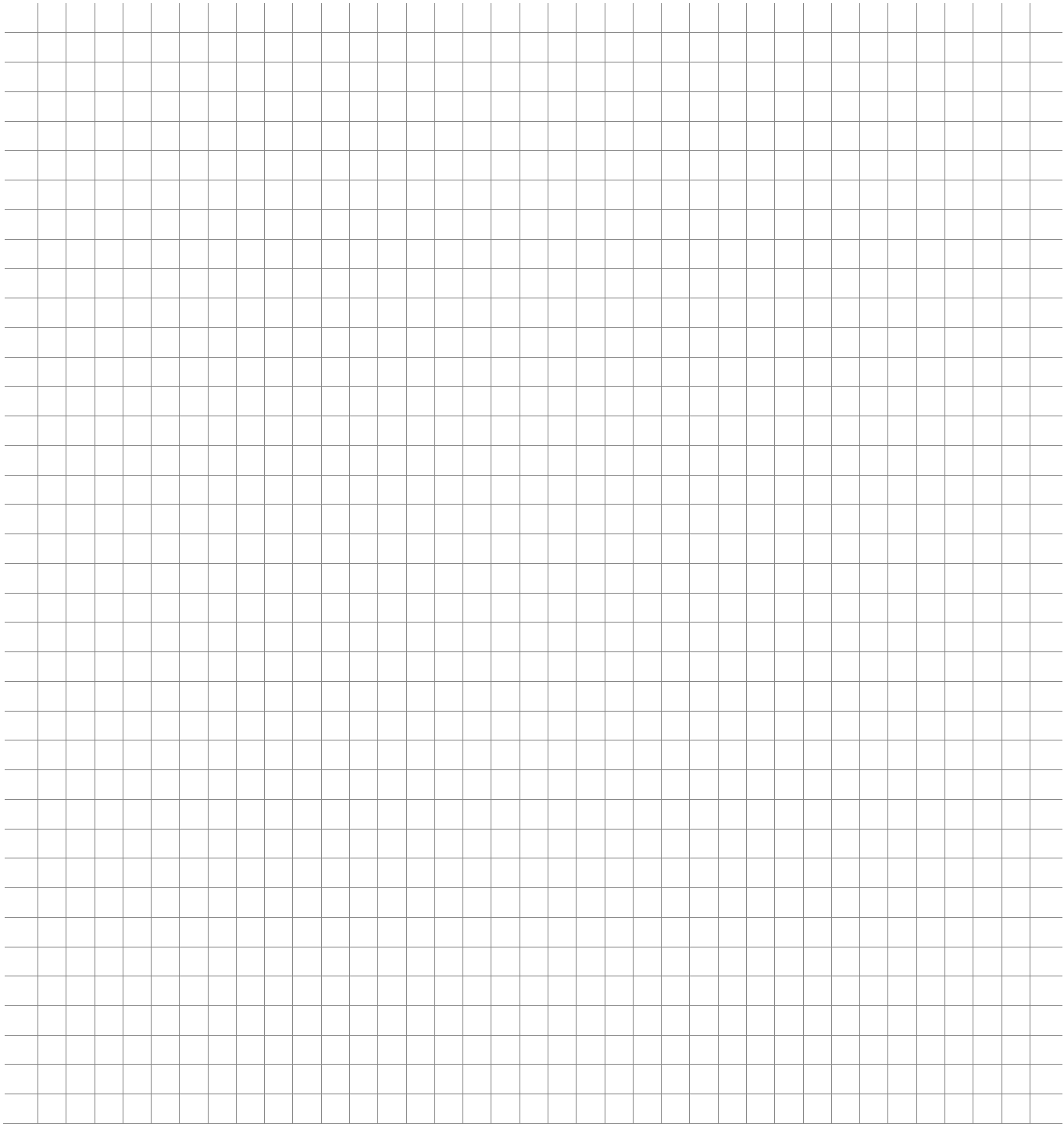


TF33.9



	TF35.7-115 EE	TF33.9-115 EE	
A (mm)	4310	4330	
B (mm)	970	990	
C (mm)	2740	2740	
D (mm)	600	600	
E (mm)	3910	3910	
F (mm)	380	380	
H (mm)	2250	2250	
M (mm)	995	995	
P (mm)	2240	2240	
R (mm)	4095	4095	
S (mm)	4740	4740	
Z (mm)	850	850	





MERLO

WWW.MERLO.RU
8-800-50-518-50

Ваш дилер Merlo

